



KELLER

SERIES 3 L TO 10 L

压阻式OEM压力传感器

基于激光焊接的隔离膜片技术

3L...10L, 是一个全新系列的压力传感器, 基于更小的壳体尺寸和无缝隙焊接的膜片, 而被市场广泛接受。KELLER发展了一种利用激光焊接超薄不锈钢介质隔离膜片的新技术。尺寸更小的无缝隙压力传感器继承了传统传感器的现场性能, 稳定性和质量。而这正是KELLER产品驰名世界的原因所在。

每一个传感器都附带了一张校证书, 包含了灵敏度, 线性, 零点偏移, 温度误差, 以及能够大幅削减零点偏移和温度误差的补偿电阻的相关信息。

这种传感器被设计成浮动O型圈密封安装方式, 这样可避免因封装而导入的外壳应力, 同时保证经过我们的自动试验舱完成过压及温度测试后的性能不受影响。每一个传感器都是由一个压阻硅片安放在一个贯通的玻璃胶支架上, 而玻璃胶支架被焊入一个不锈钢外壳内, 再向其中注入硅油, 最后使用激光焊接上非常薄的不锈钢隔离膜片而构成的。介质的压力通过不锈钢隔离膜片传送, 再经过元件内部的硅油, 最后被送到测量硅片上。

通过激光焊接技术, 压力传感器的直径最低可以被缩减至9.5mm。

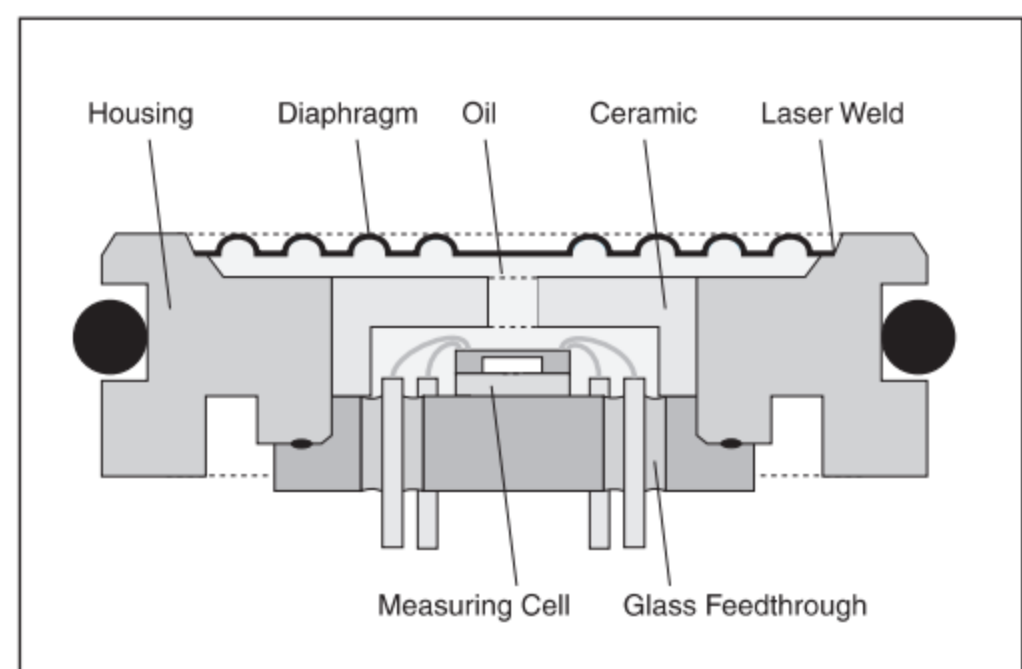
直径和被测量的压力范围有着对应的关系, 低的压力需要更大的直径, 而高的压力可以通过更小的直径来完成测量。这是因为硅油随着温度的提升会膨胀, 受到膜片阻挡后产生一定的内部压力。直径越小, 内部压力越大。零点补偿也就会越难。

下面的列表详述了有关L系列标准型号压力传感器的直径和压力范围, 这和该宣传页背面的技术参数是相对应的。

高压的压力传感器会比较长, 因为需要一定厚度的玻璃胶贯通支架来承受压力。



型号	尺寸(mm)	压力范围 (bar)	压力类型
3 L	Ø 9,5 x 4,2	20...200	abs.
4 L	Ø 11 x 4,2P	10...200	abs.
5 L	Ø 12 x 4,5	10...200	abs.
6 L	Ø 13 x 4,5	50...200	abs.
6 L HP	Ø 13 x 8	200...1200	abs.
7 L	Ø 15 x 5	10...200	abs. / gauge (<50 bar)
7 L HP	Ø 15 x 8	200...1000	abs.
8 L	Ø 17 x 7	0,2...200	abs. / gauge (<50 bar)
9 L	Ø 19 x 5	0,2...200	abs. / gauge (<50 bar)
PD-9 L	Ø 19 x 15	0,1...50	diff. / wet wet
10 L	Ø 19 x 15	0,1...100	abs. / gauge
10 L HP	Ø 19 x 15	200...1000	abs.
PD-10 L	Ø 19 x 26	0,1...50	diff. / wet wet



湖南优谦测控科技有限公司
Hunan USAY Measurement Technology Co. Ltd

湖南省株洲市石峰区先锋路23号昱峰花园12-1204
Tel: 0731-85228841/15084819131
Mail: 17708479931@163.com



KELLER

技术参数

3L...10L

激励电流=1mA

标准压力范围FS 单位bar

PR	-1 -0.5 -0.2 -0.1	0.1	0.2	0.5	1	2	5	10	20										
PD					0.1	0.2	0.5	1	2	5	10	20	50						
PAA					0.1	0.2	0.5	1	2	5	10	20							
PA								1	2	5	10	20	50	100	200	400	600	1000	
额定信号输出(mv)	100	60	35	20	20	35	60	100	150	175	175	175	175	175	175	175	175	175	175
过压	-1	-1	-1	-1	2.5	2.5	2.5	3	4	10	20	40	100	200	300	600	900	1100	
PD 过压[-]					1	1	1	2	3	5	7	10	10						
PD-9L最大管路静压	50																		
PD-10L最大管路静压	200 ¹																		

PAA:绝压,零点在真空 PA:密封表压,零点在环境气压(标定日) PR:通气表压,零点在环境气压(标定日) PD:差压

桥电阻 (25°C)	Ω	3500	± 20%
恒电流供电	mA	1 (标准)	1.5 (最大)
绝缘 (50VCC)	MΩ	100	
使用温度	°C	-30...100	-55...150 (选用, 直径≥15mm)
补偿范围	°C	0...50 ⁽¹⁾	-10...80 (选用)
贮藏温度	°C	-40...100	-60...150 (选用)
抗振 (20~500HZ)	g	20	
耐久	循环	> 10 ⁸ 次满量程循环	

外壳及膜片	不锈钢316L
密封圈	氟橡胶
填充油	硅油 ⁽¹⁾
绝对体积变化	< 0.1mm ³ /FS
电气连接线*	0.09mm ² , 12 × Φ0.1mm, 硅胶封装

*PD-9L, PD-10L, 10L Φ1.2mm, 长度7cm⁽¹⁾

在1mA激励下的 最大误差数值	温度补偿 0...50°C		温度补偿 -10...80°C	
	TC(Zero)(mv/°C)	稳定性 (mV)	TC(Zero)(mv/°C)	稳定性 (mV)
3L/4L	0.0375	0.75	0.075	1.00
5L/6L	0.025	0.50	0.050	0.75
7L/8L	0.025	0.50	0.050	0.75
9L	0.0175	0.50	0.0375	0.75
10L	0.0125	0.25	0.025	0.50

精度 ⁽²⁾	%FS	0.25 (典型) ⁽¹⁾	0.5(最大)
偏移 (在25°C)	mv	< 20mV (利用22Ω的R5进行补偿 ⁽³⁾)	
温度偏差		0...50°C	-10...80°C -55...150°C
灵敏度温度系数	%/°C	< 0.01(0...50°C)	< 0.02(-10...80°C)
管路静压影响	mV, bar	< 0.0125(PD-9L, PD-10L)	
固有频率	KHZ	> 30	

注(1) 其它可依据用户需求而定

(2) 包括线性, 迟滞和重复性, 线性按通过零点的最佳直线计算;

注意: 在只使用0~50%FS的传感器量程时, 精度和过压特性会有2到4倍提升

(3) 不提供外部补偿, 电位计

(4) 零点温度系数

可选项:

-膜片、外壳: 哈氏合金C-276

-低温油, 氟化油(与氧兼容)、橄榄油

-嵌入式温度传感器(PA, PAA, PR)

-特殊参数: 线性、过压、更低的零点温度系数

-特殊测试

-配套的补偿电路板

-数字化补偿模块: 见30X数据表

-4mA恒流供电

附注:

-这里所说的技术条件只适用于恒电流供电, 传感器的激励电流不应高于1.5mA, 信号输出与电流同比例变化。当在恒电压下激励时, 零点偏移值保持不变, 灵敏度减小约1%/+5°C

-若放在极端温度中, 则补偿电阻有 < 50ppm/°C温度系数, 传感器和电阻可放在不同的温度环境

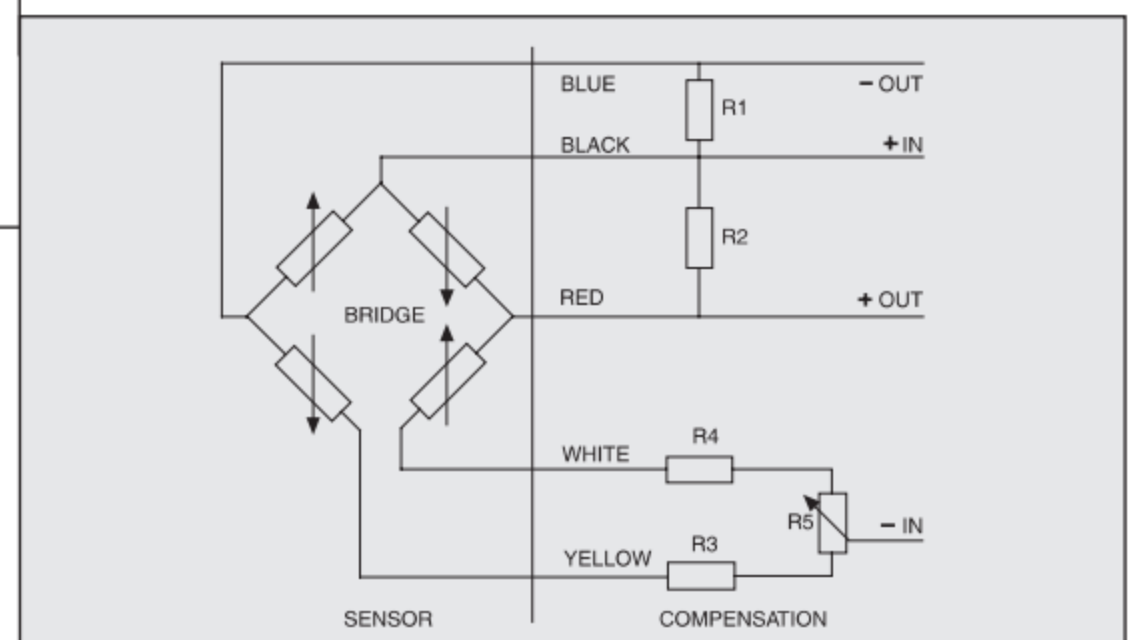
-传感器可用集成式补偿电阻调整(需要额外收费)

PR-10L-0.5 ⁽¹⁾	SN EQ925 ⁽²⁾	84
⁽³⁾ 温度	⁽⁴⁾ 零点	⁽⁵⁾ +270
-8.6	-5.5	-50.6
1.0	-2.6	-49.1
25.8	4.6	-46.6
50.6	11.3	-45.6
80.7	19.0	-46.4
补偿	R1=220KΩ ⁽¹⁾	R4=56.0Ω ⁽¹⁾
零点	-2.2mV ⁽⁹⁾	P (标准大气压) 962mbar ⁽¹⁰⁾
灵敏度	112.5mV/bar at 1.000 mA ¹¹	
灵敏度	450mV/bar at 4.000 mA ¹¹	
⁽¹²⁾ (bar)	⁽¹³⁾ (mV)	⁽¹⁴⁾ 线性
0.000	0.0	0.00
0.250	112.2	-0.07
0.500	224.9	0.08
长时间稳定性	OK ⁽¹⁶⁾	
Lot 649 ⁽¹⁷⁾	Test 500 Volt ok ¹⁸	
	Suppl 1.000 mA ¹⁹	
31.10.06 ⁽²⁰⁾	-----GOLI.D03Dqk ⁽²⁰⁾	

每个传感器提供下述数据的计算图表

注:

1. 类型 (PR-10), 压力传感器的量程 (0.5bar)
2. 压力传感器顺序号 (按需求刻上)
3. 试验温度
4. 没有补偿的零点偏移 (mV)
5. 零点偏移值 (mV), 用试验电阻 (270KΩ), (只为系数计算用)
6. 零点偏移 (mV), 用计算的补偿电阻R1或R2
7. 温度零点误差 (mV), 用补偿电阻R1或R2
8. 补偿电阻R1/R2和R3/R4
9. 用补偿电阻R1/R2和R3/R4时的偏移
10. 用R5补偿电位计算进行零点微调
11. 环境压力, 绝压传感器 (< 20bar) 的零点基准
12. 压力传感器的灵敏度
13. 压力试验点
14. 压力试验点的信号
15. 线性 (通过零点的最佳直线)
16. 线性 (最佳直线)
17. 长时间稳定性结果
18. 芯片类型 (按需求, 硅芯片的标号)
19. (电压绝缘试验激励恒电流)
20. 测量日期 测量设备



湖南优谦测控科技有限公司
Hunan USAY Measurement Technology Co. Ltd

湖南省株洲市石峰区先锋路23号显峰花园12-1204

Tel: 0731-85228841/15084819131

Mail: 17708479931@163.com